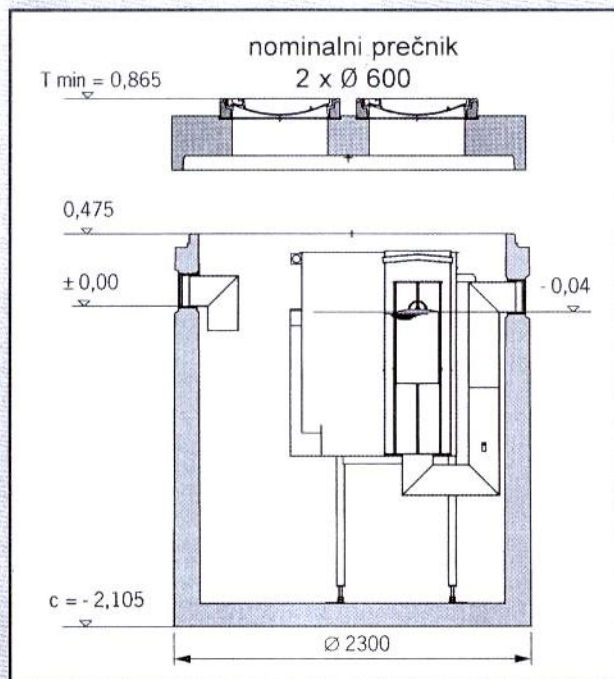


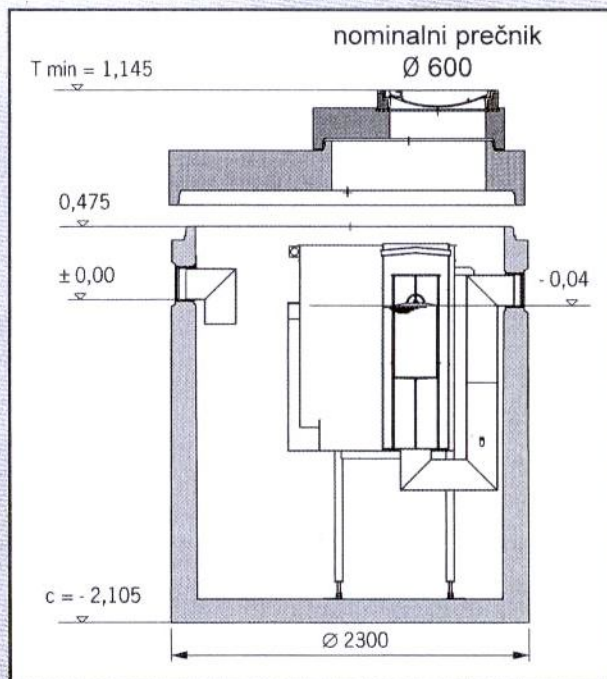
ACO DRAIN® benzin / koalescentni separatori

CURATOR® -CCB / COALISATOR® - CCB,
NG 15 SF 5000

osnovna izvedba



izvedba sa mogućnošću povišenja visine



Nazivni kapacitet (l/s)	NG 15							
Taložnik za mulj (l)	5000							
Prečnik poklopca (mm)	2 X 600							
Prečnik priključka / spoljni (mm)	DN 200 / Ø 210							
Najteža jedinica (kg)	ca. 7734							
Ukupna masa (kg)	ca. 10289							
Broj LGA certifikata	4990350-04				4990350-03			
Benzin / Koalescent	B				K			
Unutrašnji deo (nerđajući/plastični)	I		P		I		P	
Klasa opterećenja	B125	D400	B125	D400	B125	D400	B125	D400
Art. broj osnovnog modela	740 250	740 450	740 251	740 451	740 350	740 550	740 351	740 551
T min osnovni model (mm)	865	865	865	865	865	865	865	865
T max osnovni model (mm)	1105	1105	1105	1105	1105	1105	1105	1105
T min sa povišenjem visine (mm)	1145	1145	1145	1145	1145	1145	1145	1145
T max sa povišenjem visine (mm)	5475	5475	5475	5475	5475	5475	5475	5475

T min: minimalna dubina ugradnje

T max: maksimalna dozvoljena dubina ugradnje

Pod dubinom ugradnje T se podrazumeva visina između kote dna cevi uliva i kote gornje ivice poklopca

Dubina ugradnje T je određena sa fugom debljine od 10 mm.

Kompanija ACO Passavant svoje proizvode stalno unapređuje, zato bez prethodne najave zadržavamo pravo promene tehničkih karakteristika. Za projekte koji su izrađeni na osnovu podataka iz kataloga i za eventualne štamparske greške ne snosimo odgovornost. Molimo vas da već u fazi projektovanja stupite u kontakt sa predstavnikom naše firme.